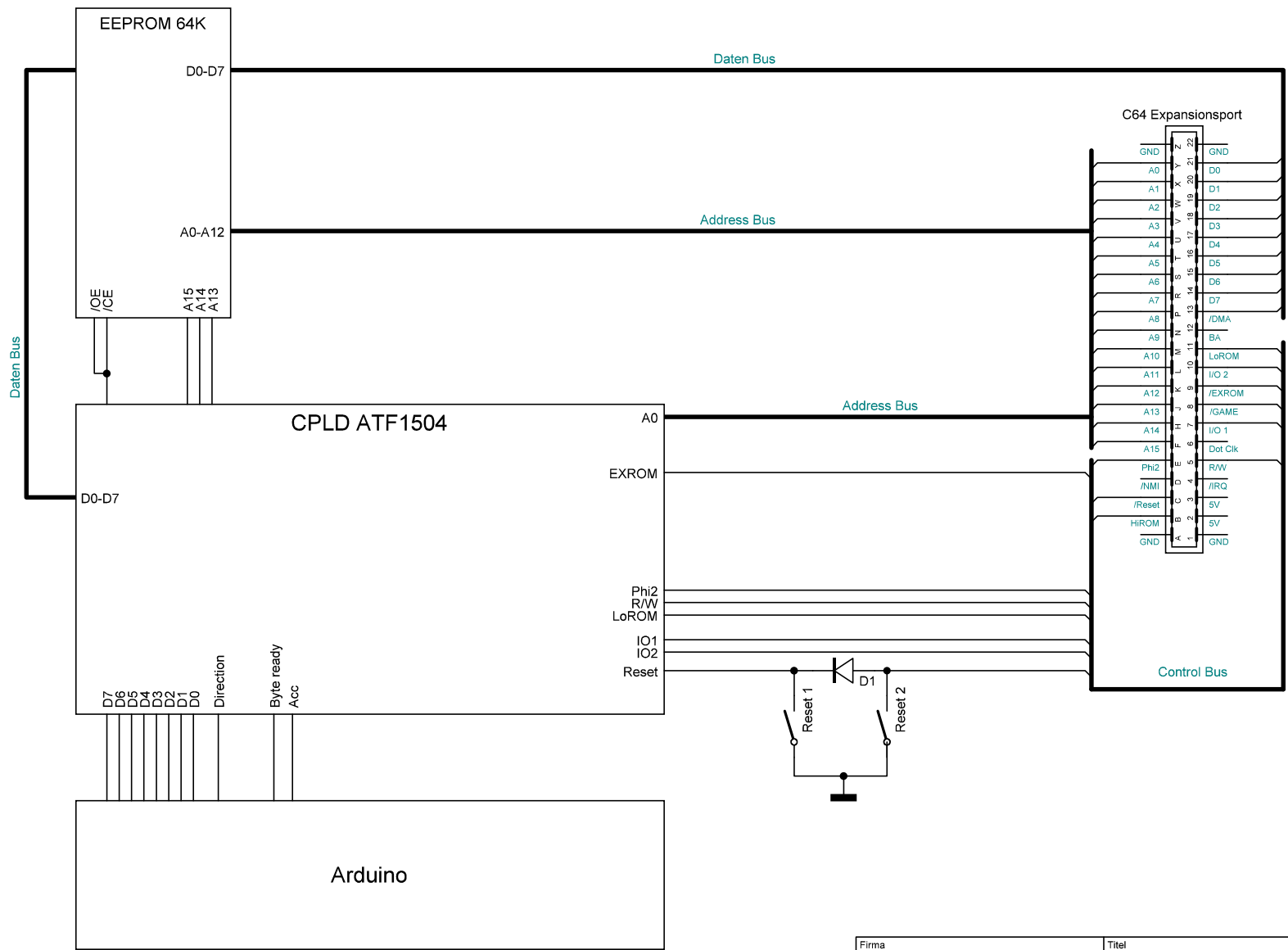
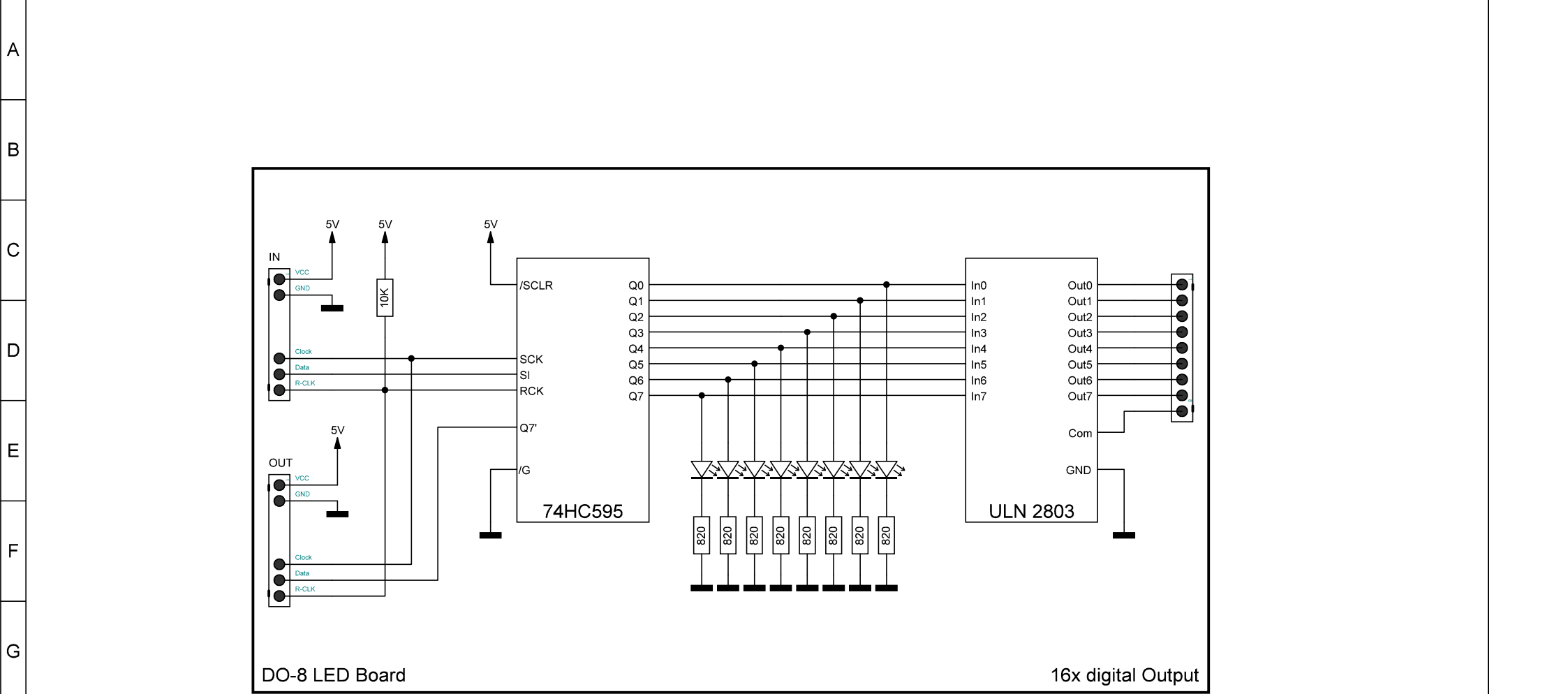


Firma	Titel <b>C64 - SPS</b>		Sachnummer	
	Erstellt durch		Ausgabedatum <b>23.01.2022</b>	
Abteilung	Genehmigt von		Maßstab	Blatt <b>1</b>

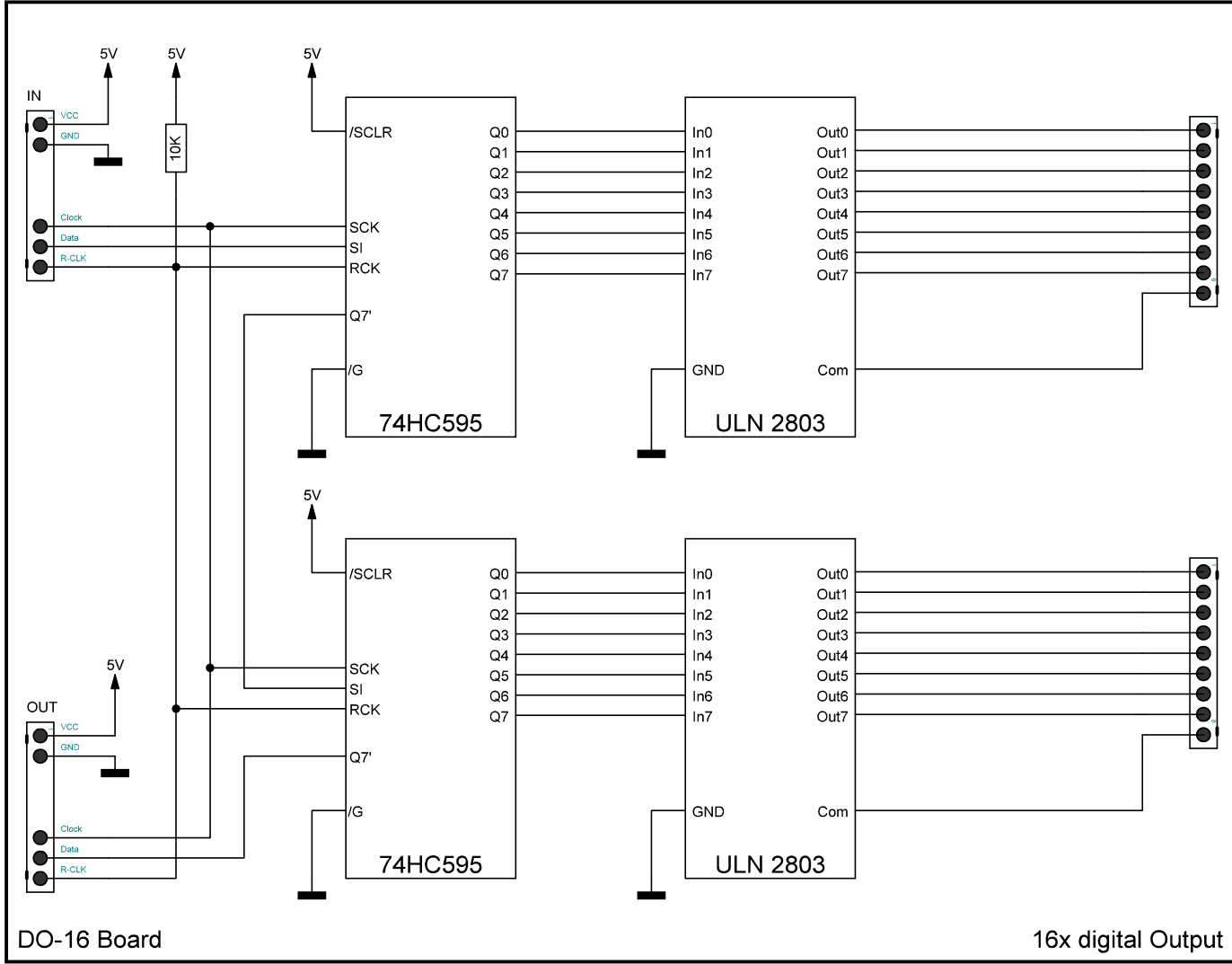


Firma	Titel <b>C64 SPS Schematic</b>		Sachnummer	
	Erstellt durch		Dokumentenart	
Abteilung	Genehmigt von		Ausgabedatum <b>23.01.2022</b>	
			Maßstab	Blatt <b>2</b>

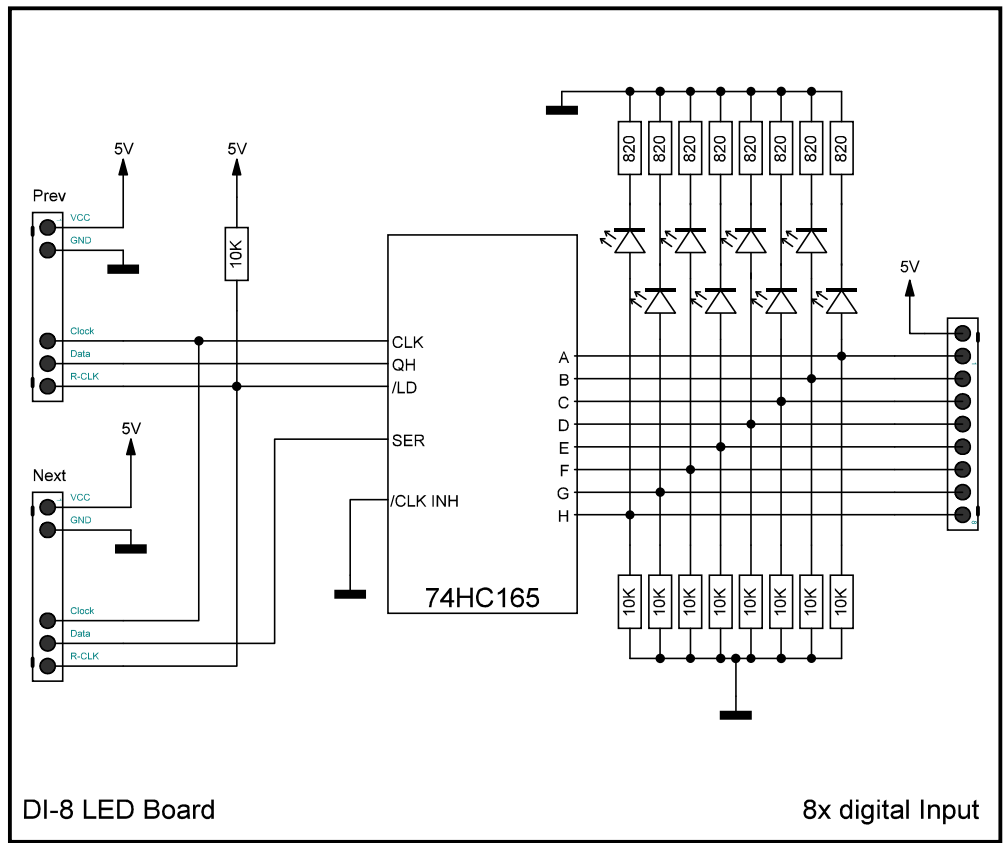


A  
B  
C  
D  
E  
F  
G  
H

I	Firma	Titel <b>DO-8 Board</b>		Sachnummer	
		Erstellt durch		Ausgabedatum 23.01.2022	
J	Abteilung	Genehmigt von		Maßstab	Blatt 3



Firma	Titel <b>DO-16 Board</b>		Sachnummer	
	Erstellt durch		Ausgabedatum 23.01.2022	
Abteilung	Genehmigt von		Maßstab	Blatt 4



Firma	Titel <b>DI-8 LED Board</b>		Sachnummer	
	Erstellt durch		Ausgabedatum 23.01.2022	
Abteilung	Genehmigt von		Maßstab	Blatt 5